

УДК 621.882.6

Группа Г31

ОТРАСЛЕВОЙ СТАНДАРТ

ОСТ I 11681-76

ОСТ I 11682-76

БОЛТЫ С ДВУГРАННОЙ ГОЛОВКОЙ

На 7 страницах

Конструкция и размеры

Введен впервые

Проверен в 1988 г.

Подлежит проверке в 1998 г.

Проверен в 1983 г.

Подлежит проверке в 1988 г.

ОКП 75 9160

Распоряжением Министерства от 23 декабря 1975 г.

№ 087-16

срок введения установлен с 1 января 1977 г.

Несоблюдение стандарта преследуется по закону

1. Настоящий стандарт распространяется на болты с двугранной головкой, предназначенные для эксплуатации в конструкциях при температуре до 500°С для стали 13X11H2B2MФ-Ш и до 650°С для стали 10X11H23T3MP-ВД.

2. Конструкция и размеры болтов должны соответствовать указанным на чертеже и в табл.1 и 2.

Издание официальное

ГР № 4953 от 07.04.76

Перепечатка воспрещена

№ изм.

1

2

№ изв.

9506

9781

Изм. № дубликата

Изм. № подлинника

8

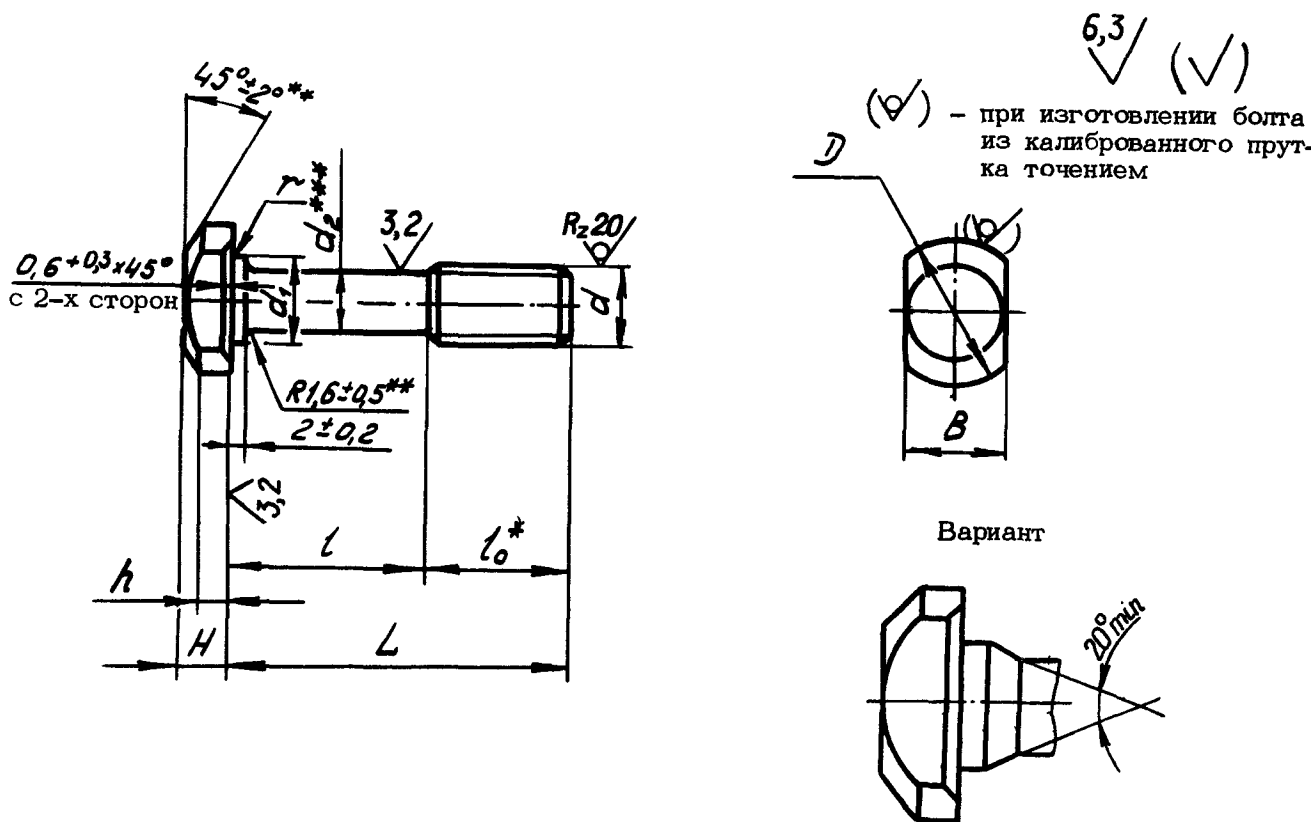


Таблица 1

мм

d	d ₁	D	H	h	B	r		l ₀
	Пред. откл.					Но- мин.	Пред откл.	
	по h12		по h14		по h12			
M5	5	10	3	1,5	7	0,5	-0,2	10
M6	6	12	4	2,0	8			12
M8	8	15	5	2,5	10	0,7	-0,3	14
M10	10	18	6	3,0	12			0,9

* Размер для справок

** Размер, обеспеч. инстр.

*** d₂ равен диаметру заготовки под накатывание резьбы

№ эзм. 1 2
№ эзв. 9506 9781

8

Ив. № дубликата
Ив. № седанника

3. Материал: сталь 13X11H2B2MФ-Ш и 10X11H23T3MP-ВД.

4. Термическая обработка болтов:

- из стали 13X11H2B2MФ-Ш - $\sigma_B = 880 \dots 1030$ МПа ($90 \dots 105$ кгс/мм²);
- из стали 10X11H23T3MP-ВД - $\sigma_B \geq 980$ МПа (100 кгс/мм²).

5. Поле допуска резьбы - 6е.

Накатывание резьбы болтов из стали 13X11H2B2MФ-Ш производить после термической обработки, из стали 10X11H23T3MP-ВД - после первого старения.

6. Допускается на фасках головки болта наплыв металла.

7. Покрытие: Хим.Пас.

Другие виды покрытия - по ОСТ 1 31101-80.

8. Расчетные разрушающие нагрузки на разрыв - по ОСТ 1 31100-80.

9. Масса болтов должна соответствовать указанной в табл. 3.

Таблица 3

L, мм	d				L, мм	d			
	M5	M6	M8	M10		M5	M6	M8	M10
	Масса 100 шт., кг					Масса 100 шт., кг			
16	0,342	-	-	-	50	-	-	2,010	3,287
18	0,372	0,540	-	-	52	-	-	2,072	3,386
20	0,402	0,574	1,074	-	54	-	-	2,135	3,494
22	0,432	0,608	1,136	-	56	-	-	2,197	3,592
24	0,462	0,643	1,199	1,959	58	-	-	2,260	3,691
26	0,482	0,672	1,261	2,058	60	-	-	2,322	3,729
28	0,522	0,712	1,324	2,156	62	-	-	2,385	3,828
30	0,552	0,746	1,386	2,254	64	-	-	2,447	3,926
32	0,582	0,780	1,448	2,353	66	-	-	-	4,025
34	0,612	0,815	1,511	2,451	68	-	-	-	4,123
36	0,612	0,849	1,573	2,549	70	-	-	-	4,222
38	0,672	0,884	1,636	2,648	72	-	-	-	4,320
40	0,702	0,918	1,698	2,746	74	-	-	-	4,419
42	-	0,952	1,760	2,844	76	-	-	-	4,517
44	-	0,987	1,823	2,942	78	-	-	-	4,616
46	-	1,021	1,885	3,041	80	-	-	-	4,714
48	-	1,056	1,948	3,139					

10. Коды ОКП пассивированных* болтов должны соответствовать указанным в обязательном приложении.

11. Технические условия - по ОСТ 1 31101-80.

Пример наименования и обозначения болта с двугранной головкой с резьбой М6 и длиной $L = 24$ мм, из стали 13Х11Н2В2МФ-Ш, пассивированного:

Болт 6-24-Хим.Пас-ОСТ 1 11681-76

То же, из стали 10Х11Н2ЗТЗМР-ВД, пассивированного:

Болт 6-24-Хим.Пас-ОСТ 1 11682-76

ПРИЛОЖЕНИЕ
Обязательное

КОДЫ ОКП БОЛТОВ

Т а б л и ц а 1

Обозначение стандарта	Покрытие	Код ОКП		КЧ
		XX XXXX X	XXX	
ОСТ 1 11681-76	Хим.Пас	75 9160 8	По табл.2	Колонка 1
ОСТ 1 11682-76		75 9160 9		Колонка 2

* Коды ОКП болтов с другими покрытиями выдаются головной организацией по стандартизации по запросам предприятий.

№ изм. 1
№ изв. 9506

Изм. № дубликата 8
Изм. № подлинника

Таблица 2

L	d											
	M5			M6			M8			M10		
	XXX	КЧ		XXX	КЧ		XXX	КЧ		XXX	КЧ	
		1	2		1	2		1	2		1	2
16	001	01	08									
18	002	00	07	014	07	03						
20	003	10	06	015	06	02	030	07	03			
22	004	09	05	016	05	01	031	06	02			
24	005	08	04	017	04	00	032	05	01	053	00	07
26	006	07	03	018	03	10	033	04	00	054	10	06
28	007	06	02	019	02	09	034	03	10	055	09	05
30	008	05	01	020	09	05	035	02	09	056	08	04
32	009	04	00	021	08	04	036	01	08	057	07	03
34	010	00	07	022	07	03	037	00	07	058	06	02
36	011	10	06	023	06	02	038	10	06	059	05	01
38	012	09	05	024	05	01	039	09	05	060	01	08
40	013	08	04	025	04	00	040	05	01	061	00	07
42				026	03	10	041	04	00	062	10	06
44				027	02	09	042	03	10	063	09	05
46				028	01	08	043	02	09	064	08	04
48				029	00	07	044	01	08	065	07	03
50							045	00	07	066	06	02
52							046	10	06	067	05	01
54							047	09	05	068	04	00
56							048	08	04	069	03	10
58							049	07	03	070	10	06
60							050	03	10	071	09	05
62							051	02	09	072	08	04
64							052	01	08	073	07	03
66										074	06	02
68										075	05	01
70										076	04	00
72										077	03	10
74										078	02	09
76										079	01	08
78										080	08	04
80										081	07	03

№ изм. Изв. № 9506
№ изм. № 9506

8

Изм. № дубликата
Изм. № редакции

① Изв. Изв. № 9506

ЛИСТ РЕГИСТРАЦИИ ИЗМЕНЕНИЙ

№ изм.	Номера страниц				Номер "Изв. об изм."	Подпись	Дата	Срок введения изменения
	Изме- ненных	Заме- ненных	Новых	Анну- лиро- ванных				
1	1,2,4	5	6,7	-	9506	Антонов	15.03.83	01.01.84
2	1,2,4	-	-	-	9781	Кушнер	20.01.83	01.01.83

Инвентарный № 8